
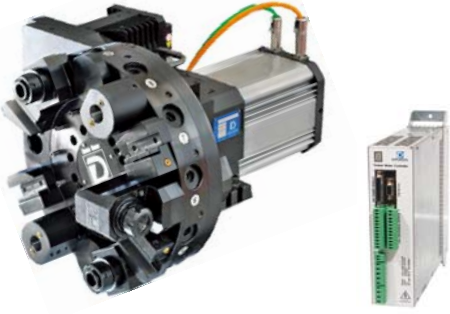
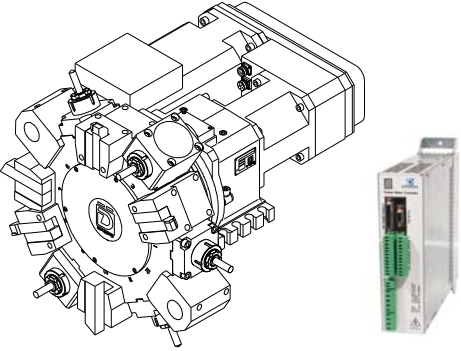
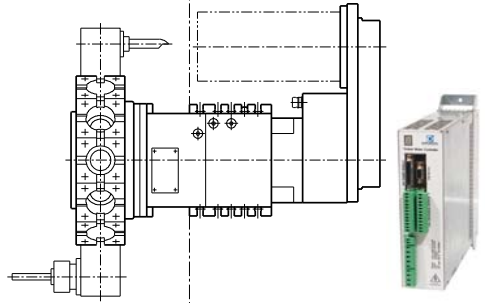
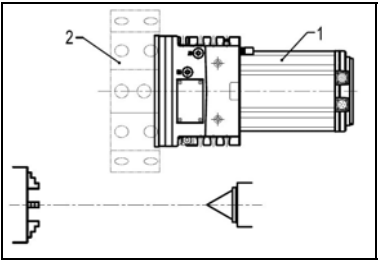
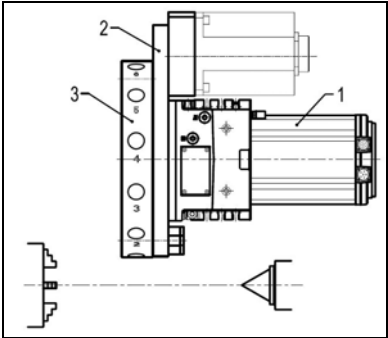
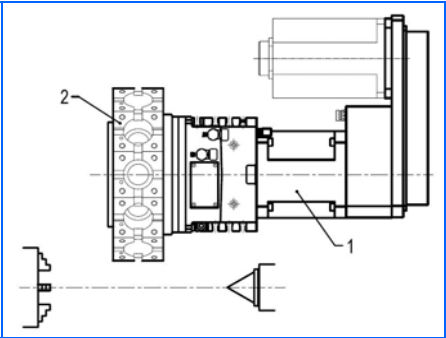
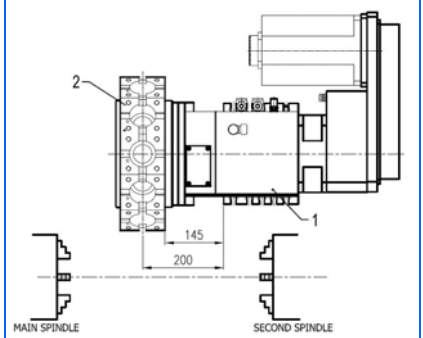


項次	1	2	3	4
品名	DM 直驅刀塔	DM-DT 直驅軸向動力刀塔	DM-TR 直驅徑向動力刀塔	DM-TR-BM 直驅徑向動力刀塔(長頸型)
外型				
刀盤規格	Slot type VDI BMT Capto	VDI-25 VDI-30 VDI-40 VDI-50	VDI-25 ; BMT45 VDI-30 ; BMT55 VDI-40 ; BMT65 VDI-50 ; BMT75	VDI-25 ; BMT45 VDI-30 ; BMT55 VDI-40 ; BMT65 VDI-50 ; BMT75
應用	標準車床 	單主軸動力車床 	單主軸動力車床 	雙主軸動力車床 

實現您全系列車床的刀塔共用標準化

全系列採用: 相同驅動器; 相同控制線路及 PLC; 相同墊片高度及螺絲孔位; 相同維修零件